

# Roll Free

ロールフリーⅢ

玄関／勝手ロドア／テラスドア用

横引きロール網戸



バリアフリー  
設計

快適で安全なエントランスを実現する、  
バリアフリー機構採用の横引きロール網戸。

# Roll Free

ロールフリーⅢ

人に、暮らしに、  
やさしくフィットする。  
ロールフリーⅢでつくる  
快適で安心のわが家。

人の出入りの多い玄関や勝手口に取り付けられて、  
お子さんやお年寄りが通り抜ける時も邪魔にならない。  
ロールフリーⅢは、そんな暮らしに新しい風を吹き込む  
バリアフリー機構採用の横引きロール網戸です。  
スムーズな開閉で、自然の心地よい風を無理なく家に  
取り入れられて、人にも、暮らしにも、  
快適で安全な省エネライフを実現します。





Style  
Variation



暮らしに快適に  
フィットする  
多彩な活用  
バリエーション





# ロールフリーⅢ



優れた特長



## 1 足元がフラットなバリアフリー設計

下レールの高さわずか3ミリの安心設計。傷つきにくいアルミ製で、出入りやお掃除の際もわずらわしさを感じません。



## 2 使いやすい操作性

網戸の開閉は横に軽く引くだけの簡単操作。どこを持ってでも平行移動しスムーズな動きを実現しました。



## 3 すっきりデザインの収納式ロープピース

未使用時にはネットとロープピースをケース内に完全収納。足元には高さ3ミリの下レールしか残らないすっきり設計です。

(特許第4109573号)



## 4 優れた防虫性

ネット上下のファスナーとロープピースで小さな虫の侵入もシャットアウト。風によるネットの抜けを防ぎます。



## 5 施工性抜群

上レールにはスプリングによる±10ミリの自動調整範囲があるため、すき間なくぴったりと木枠に納まります。



\ New Item! /

[ ロールフリーⅢの新しい機能 ]

### ■ サインチェーン

網戸の使用が一目でわかるサインチェーンを標準化。網戸への衝突防止用にお好みに装着してください。



[ 網戸使用時 ]



[ 網戸収納時 ]

快適で安全なエントランスを実現する、  
バリアフリー機構採用の横引きロール網戸。



玄関ドア



バルコニードア  
ベランダドア・テラスドア



勝手口ドア

## 使用方法とお手入れ

本体部分が簡単に着脱ができるので、ネットの汚れを拭いたり、洗ったりも簡単。メンテナンス性に優れた網戸です。

お手入れ  
簡単！



本体ユニットを上枠レールに合わせ、押し上げるようにはめます。



スライドロックを下げラッチ固定します。



セッティング完了。取り外しも簡単に行えます。

本体ユニットを外し、平らな床面に新聞紙などを敷き、軽くしぼった雑巾などでネットの表裏を拭きます。

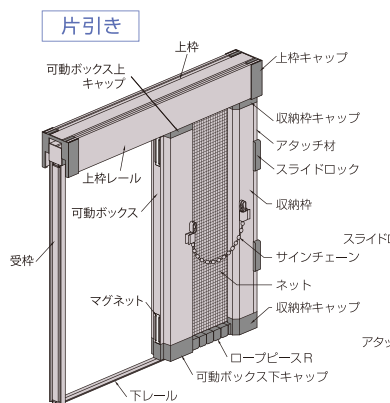
※水拭き後は風通しのよい場所で十分に乾かしてからご使用ください。



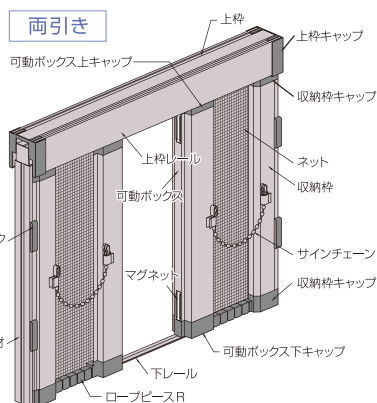
## 商品情報

### 商品タイプ

#### 片引き

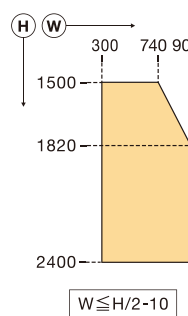


#### 両引き

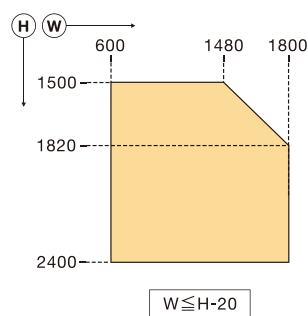


### 製作限度寸法 (単位: mm)

#### 片引き



#### 両引き



### カラーバリエーション



ホワイト(WH)



シルバー(SN)



ステンカラー(ST)



ブロンズ(BB)



ダークブロンズ(DB)



ブラウン(BR)



ナチュラル(NA)

※印刷物のため、実際の色とは多少異なります。

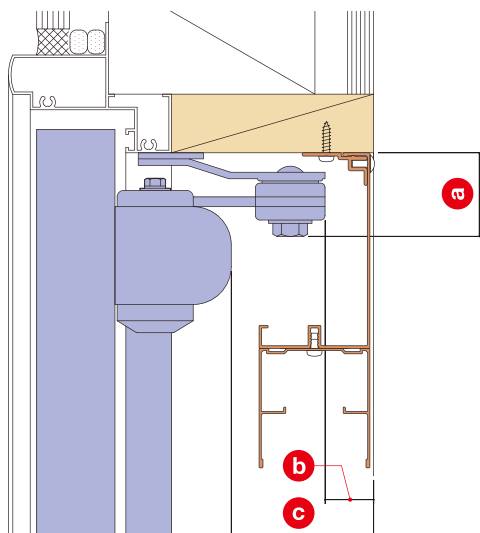
### 標準仕様

主材料	
枠部材	アルミニウム押し出し型材 (JIS H4100に規定する A6063S-T5 使用)
防虫網	グラスファイバー製 (18×16 メッシュ)
部品	樹脂: ポリアセタール、ポリアミド6 他 金具: SUS304

※アルミ型材の表面処理は、酸化被膜9μ以上、塗膜厚7μ以上(ホワイトは15μ以上) ブラウン、ナチュラルはアクリル系焼付塗装仕上げ。

## ■ オプション [ 経験と実績豊富な網戸のセイキだから用意できた豊富なアクセサリ品 ]

### ● ドアクローザーカバー RF型（製品を額縁内に納める場合）



額縁幅が不足している場合にご使用ください。

ドアがランマ無しの場合で、木額縁からドアクローザーまでの寸法が下記の場合に限り取付可能です。採寸は左図の寸法を測ってください。

<b>a</b>	<b>78mm 以下</b>
<b>b</b>	<b>5mm 以上</b>
<b>c</b>	<b>56mm 以上</b>

### ● ドアクローザーカバー RF型 規格表

W	900mm	1300mm	1800mm
	<b>DCRF09</b>	<b>DCRF13</b>	<b>DCRF18</b>

製造限度寸法：300≦W≦1800 ※ 別途、特注も承っております。

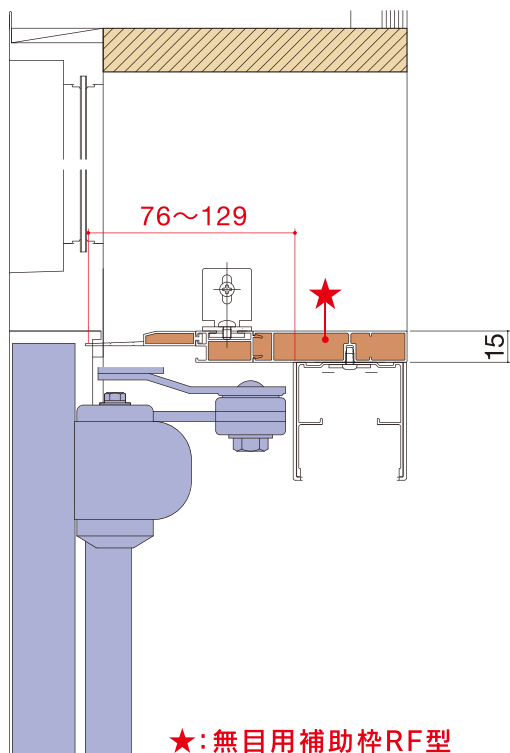
### ● オプション説明

#### ドアクローザーカバー RF型

オプションのドアクローザーカバーを使用すれば、邪魔なドアクローザーのアームをよけて網戸を取付けることができます。



### ● 無目用補助枠 RF型（ランマ付きドアの場合）



★：無目用補助枠RF型

.....  
 ドアクローザーなどの障害物が無目より室内側に76～129mmまで対応可能です。  
 .....

### ● ドア用取付枠 RF型 規格表

取付枠H	取付枠W	900mm	1300mm	1800mm
<b>2400mm</b>		<b>MHRF09</b>	<b>MHRF13</b>	<b>MHRF18</b>

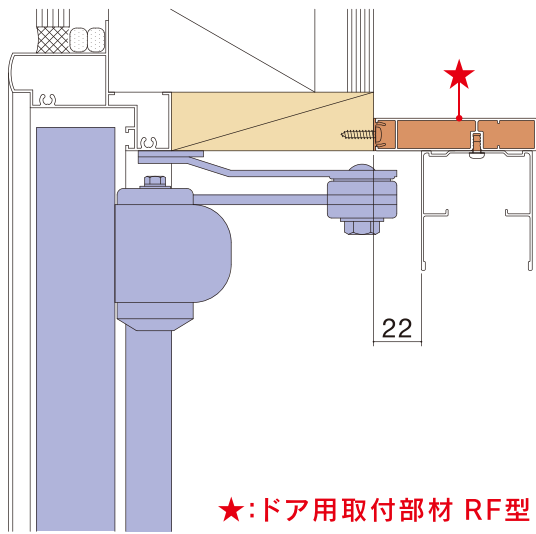
製造限度寸法：網戸の製作限度寸法に準じます。※ 別途、特注も承っております。

### ● オプション説明

#### 無目用補助枠 RF型

ランマ付きドアに取付の際に無目下までで網戸を納めるオプション部材です。納まりに合わせ、長さを調整可能です。

● ドア用取付枠 RF型 (額縁内に収めることが出来ない場合)



★:ドア用取付部材 RF型

ドアクローザーなどの障害物が額縁の内側から室内側に22mmまで対応可能です。採寸は網戸本体と同様に行ってください。

※ 下駄箱・収納扉が開かなくなる場合があります。ご注意ください。

● ドア用取付枠 RF型 規格表

取付枠H \ 取付枠W	900mm	1300mm	1800mm
2400mm	DTRF0924	DTRF1324	DTRF1824

製造限度寸法: 網戸の製作限度寸法に準じます。※ 別途、特注も承っております。

● オプション説明

ドア用取付枠 RF型

オプションのドア用取付枠RF型使用すれば、スペースの狭い額縁にも網戸を取付けることができます。

● 段差用部材



段差があって取付が面倒だったところも



段差用部材を使うことにより段差を解消



網戸が簡単に取付でき、一体感のあるキレイな納まりを実現できます

● 玄関段差用部材 規格表

規格	L 寸法	入数
<b>DNS-24</b>	<b>2400mm</b>	<b>2本</b>

※ 額縁との段差は18mmまで対応できます。

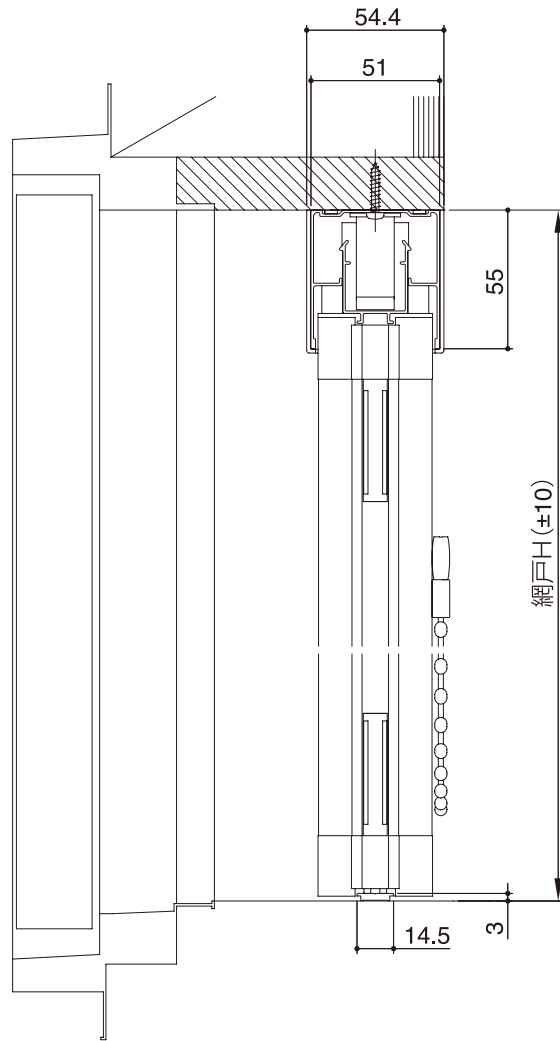
● 部材色相

アルミ形材		
ホワイト(WH)	シルバー(SN)	ステンカラー(ST)
ブロンズ(BB)	ダークブロンズ(DB)	ブラック(BK)

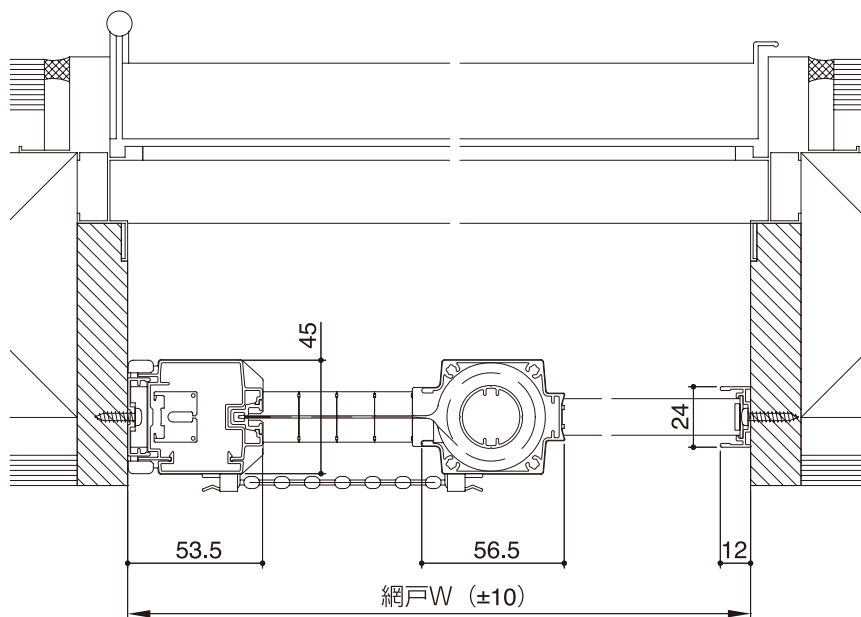
※ ブラウン、ナチュラル色には適用がありませんのでご了承ください。

# ■ 納まり図

縦断面納まり図 [片引き・両引き]

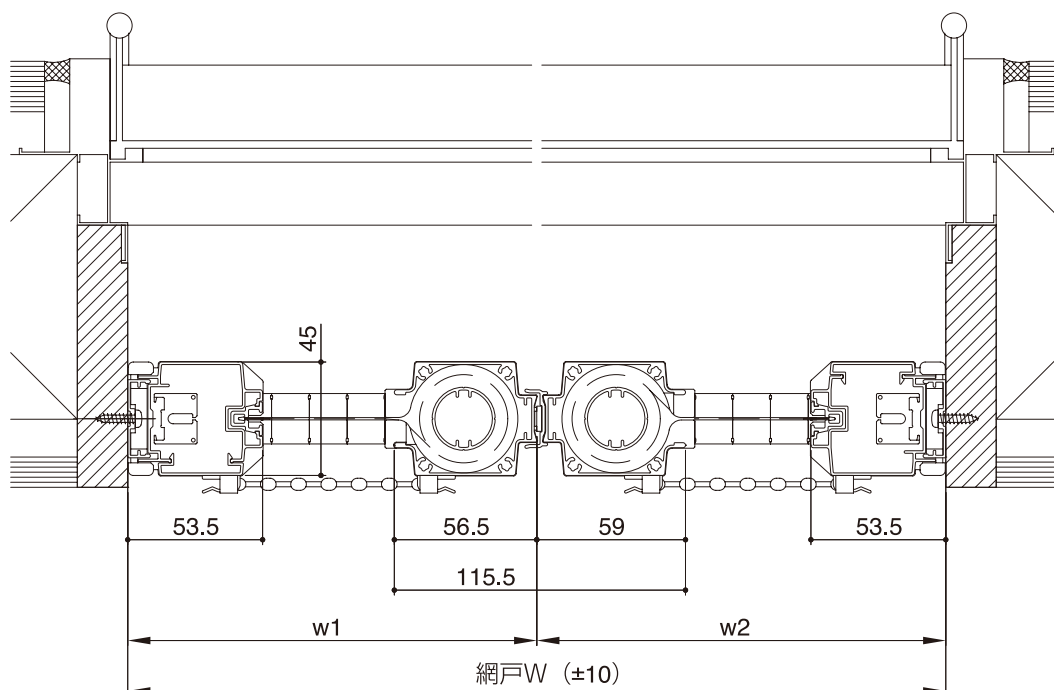


横断面納まり図 [片引き]

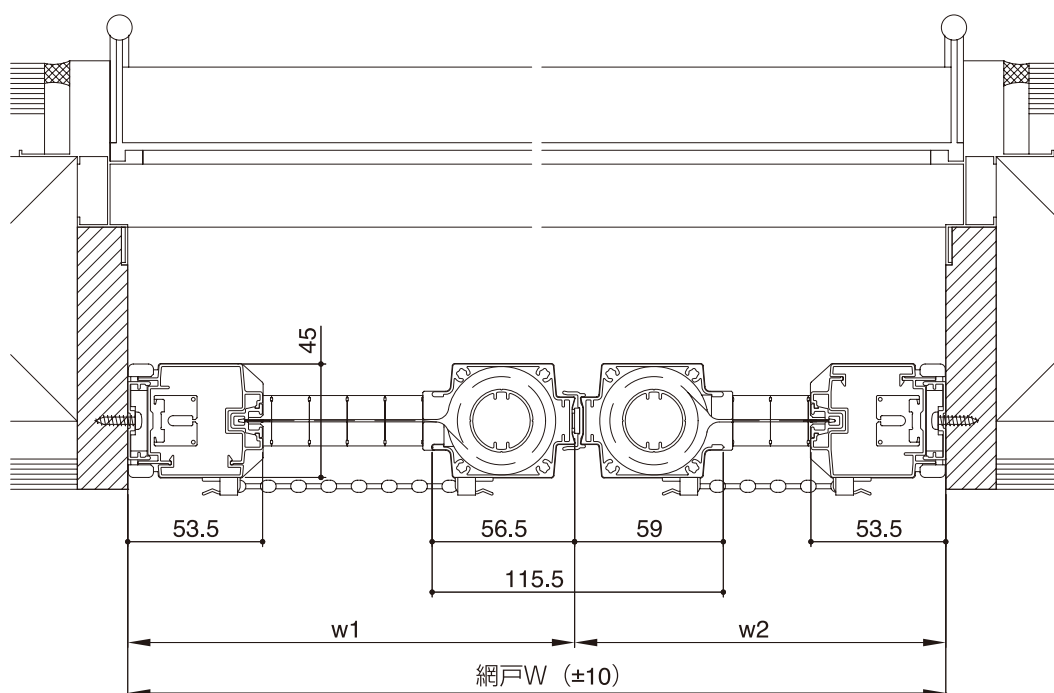




横断面納まり図 [両引き  $w1=w2$ ]  
 (中央での召し合わせとなります)



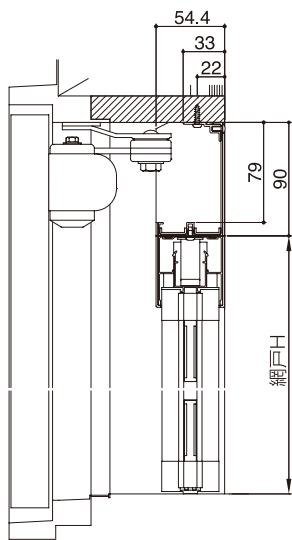
横断面納まり図 [両引き  $w1 \neq w2$ ]  
 (中央以外の位置での召し合わせとなります)



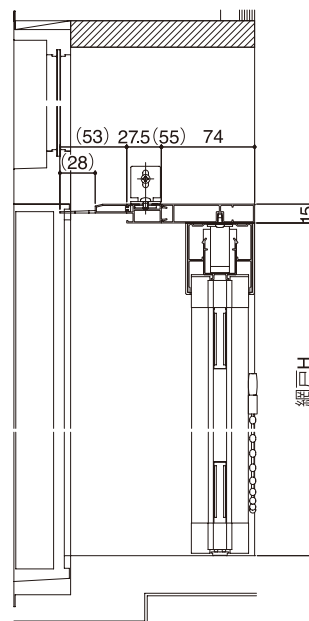
※ $w1 \neq w2$ の場合  $300 \leq w2 < w1 \leq 900$

## オプション納まり図

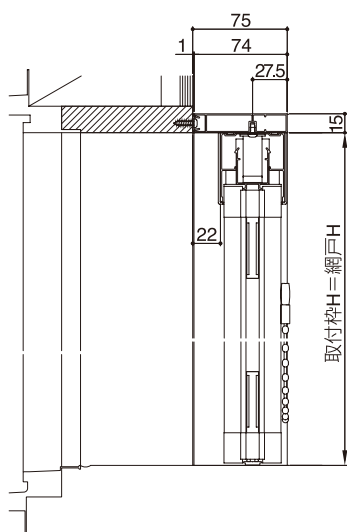
ドアクローザーカバーRF型：縦断面納まり図



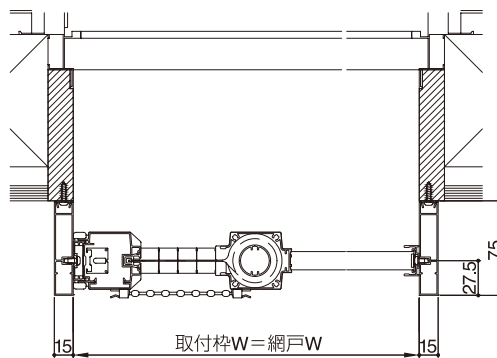
無目用補助枠RF型：縦断面納まり図



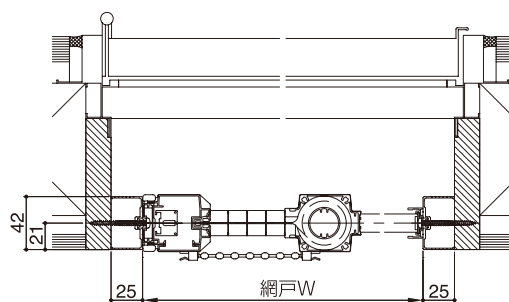
ドア用取付枠RF型：縦断面納まり図



ドア用取付枠RF型：横断面納まり図



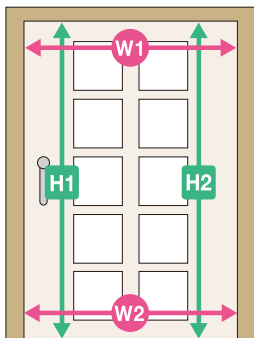
段差用部材：横断面納まり図



※段差用部材への取付け用ドリルネジは段差用部材にセットされています。  
 ※上枠と見込寸法が揃いませんのでご採用時にご注意ください。

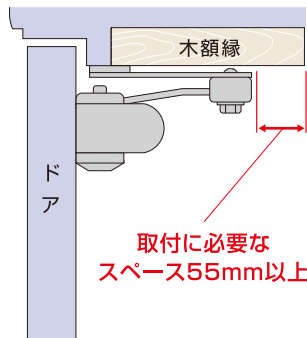
## 採寸方法 (幅、高さ寸歩を下記の要領で測ってください。)

■ 製品が納まる額縁の内法寸法 **W1** **W2** と **H1** **H2** を測定してください。



※ 幅寸法は**W1**を、高さ寸法**H1**/**H2**のうち小さい方を採用してください。※ **W1**と**W2**および**H1**と**H2**の差が大きいと製品の開閉がスムーズでなくなる可能性があります。添木などをしてなるべく差を小さくしてください。

■ 額縁幅(奥行)を測定してください。



※ 額縁の奥行き見込寸法が**55mm以上**あるか確認してください。※ 採寸時に取付け上障害になるものがないか確認してください。(例: 下駄箱、セキュリティセンサー、ドアクローザー、把手、ポスト等)  
※ 奥行きの見込みが足りない場合はオプションをご利用ください。

## 発注方法 (採寸後、下記の要領で発注してください。)

### ■ 網戸本体

製品名	ロールフリーⅢ
タイプ	片引き・両引き
寸法	W(mm)×H(mm)
アルミ色相	ホワイト(WH)      ダークブロンズ(DB) シルバー(SN)      ブラウン(BR) ステンカラー(ST)      ナチュラル(NA) ブロンズ(BB)
ネット色調	グレー(GR)      ブラック(BK)

色相	アルミ形材	樹脂部品※	防虫網	
	ホワイト [艶消し](WH)	ホワイト		グレー ブラック
	シルバー [艶消し](SN)	シルバー		
	ステンカラー [艶消し](ST)	ステンカラー		
	ブロンズ [艶消し](BB)	ブロンズ		
	ダークブロンズ [艶消し](DB)	ダークブロンズ		
	ブラウン [艶消し](BR)	ブラウン		
	ナチュラル [艶消し](NA)	ナチュラル		

※ ラッチつまみのみブラックとなります。

### [ オプション ]

#### ■ ドアクローザーカバー RF型

規格	DCRF09      DCRF13      DCRF18
※ 特注の場合は額縁の内のり寸法で発注	
アルミ色相	ホワイト(WH)      ダークブロンズ(DB) シルバー(SN)      ブラウン(BR) ステンカラー(ST)      ナチュラル(NA) ブロンズ(BB)

#### ■ ドア用取付枠 RF型

規格	DTRF0924      DTRF1324      DTRF1824
※ 特注の場合は納まり図を参照の上、取付枠W・H寸法で発注	
アルミ色相	ホワイト(WH)      ダークブロンズ(DB) シルバー(SN)      ブラウン(BR) ステンカラー(ST)      ナチュラル(NA) ブロンズ(BB)

#### ■ 無目用補助枠 RF型

規格	MHRF09      MHRF13      MHRF18
※ 特注の場合は額縁の内のり寸法で発注	
アルミ色相	ホワイト(WH)      ダークブロンズ(DB) シルバー(SN)      ブラウン(BR) ステンカラー(ST)      ナチュラル(NA) ブロンズ(BB)

#### ■ 段差用部材

規格	DNS-24
アルミ色相	ホワイト(WH)      ブロンズ(BB) シルバー(SN)      ダークブロンズ(DB) ステンカラー(ST)      ブラック(BK)



冷房の使用を1日1時間短縮すると、CO<sub>2</sub>排出量を年間約7.7kg削減したことになります。  
これを全世界で実施すると、消費電力約24.5億kWh、CO<sub>2</sub>削減量約100万トンにもなります。

条件：7～9月の90日間、6畳用エアコン1日1時間短縮（設定温度28℃）



## セイキ販売株式会社

東 京	〒176-0014	東京都練馬区豊玉南3-21-16	☎03(5999)5820(代)
大 阪	〒570-0014	大阪府守口市藤田町2-2-3	☎06(6780)1700(代)
仙 台	〒984-0038	宮城県仙台市若林区伊在東通10-1	☎022(287)5111(代)
名 古 屋	〒452-0812	名古屋市西区玉池町284	☎052(503)7811(代)
福 岡	〒812-0863	福岡市博多区金の隈1-33-32	☎092(513)0250(代)

<http://www.seiki.gr.jp/>

2013年4月