

デッキ システム

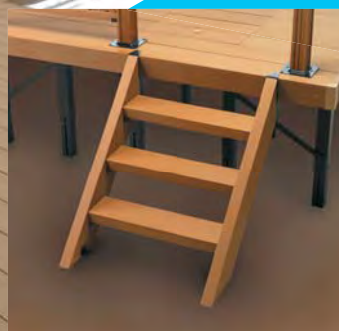
高床タイプ

Deck system

High floor type



ガーデンデッキ用オプションが追加になりました



優しい天然木の風合いと高い耐久性、 そして高床式ならではの フレキシビリティを同時に実現。

変色、腐食、ササクレなどの問題を解決した新素材の「合成木材」を使用したデッキ材。
発泡ポリスチレンに木粉入り特殊樹脂とアルミ芯材を一体成形した複合材で、
屋外の厳しい条件下でも変わらない品質を保ちます。
また、高さ250~700mmまでの高床タイプなので、幅広いシーンにフレキシブルに対応します。



水に濡れても 滑らない

合成木材は雨や花・観葉樹への散水で常時水に濡れても腐食の心配がありません。



メンテナンスフリー

耐候性に優れ、色あせもほとんどなく、メンテナンスが簡単です。

綺麗な仕上がり

独自の連結工法により、ビスや水抜き穴が表面に出てこない設計です。



簡単施工

デッキ本体には木材と同様にネジ・釘・ノコギリの使用が出来、施工性に優れています。



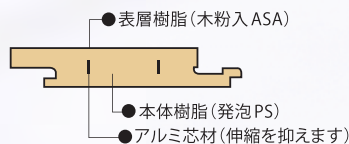
高さ調整可能束柱

強度充分で安心な束柱。
250mm~700mmまで対応可能な種類を揃えています。



アルミ芯入り

アルミ芯を入れた合成木材で熱による伸縮が少なく、丈夫です。



大引き端面

幕板固定材もオプションで用意。



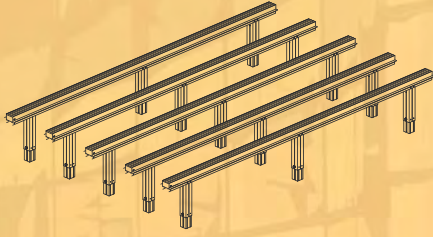
接続可能で 拡張性が良い

アルミ大引を連結材で接続可能。
大引き同士の連結も簡単に出来るなど、施工性に優れています。

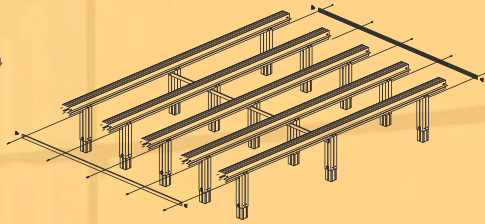


施工要領

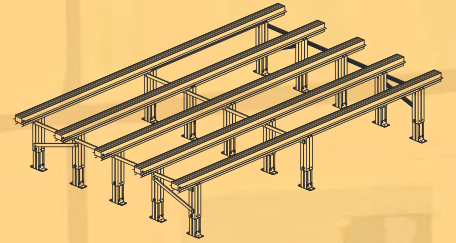
1 大引きと束柱を組立て、束柱の設置位置を墨出します。



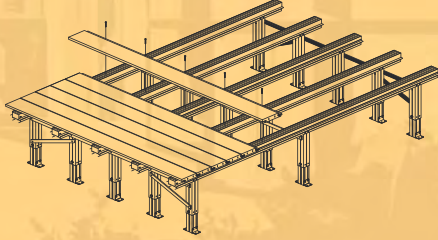
2 大引きのピッチを決めたところで根からみをビスで固定します。



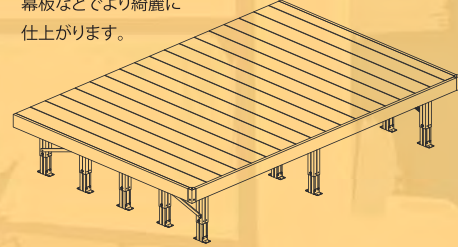
3 束柱固定金具で束柱と床面を固定します。(H>500の場合は筋交いを入れます)



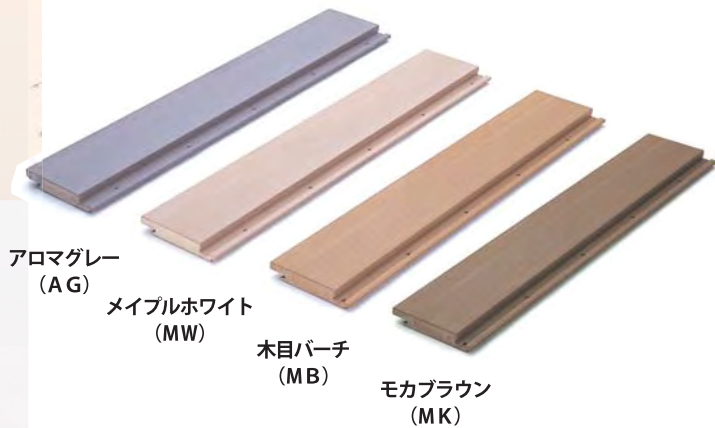
4 デッキどうしの間隔を5mmづつ空けながら付属のビスで固定していきます。



5 完成です。端部はオプションのエンドカバーや幕板などでより綺麗に仕上がります。



カラーバリエーション



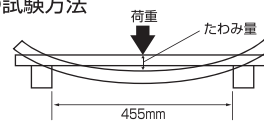
デッキ材強度・アルミ大引き強度

■ デッキ材強度

●試験体
SKG-ND (L寸法:600mm)



●試験方法



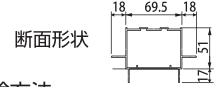
※クロスヘッド移動距離 10mm/min
※両端は固定支持の単純ばり

●当社試験値

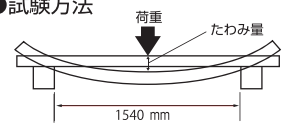
たわみ量	2mm	3mm	5mm	最大荷重
荷重 (N)	392	488	736	4361

■ アルミ大引き強度

●試験体
アルミ大引き (L寸法:2000mm)



●試験方法



※クロスヘッド移動距離 10mm/min
※両端は自由支持の単純ばり

●当社試験値

最大荷重	最大荷重のたわみ量
3528 (N)	24(mm)

オプション



ステップ

ステップは、H300~700ミリにてオーダー可能

規格記号	製作範囲	踏板枚数
GDK	300≦H<450	1枚
	450≦H<600	2枚
	600≦H≦700	3枚

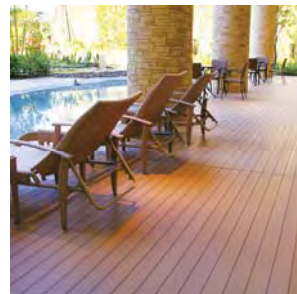


点検口

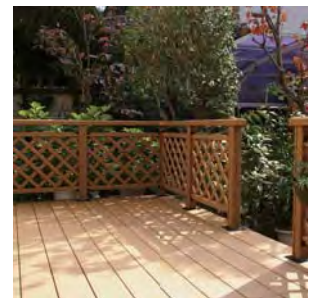
点検口セット

規格記号	デッキ枚数	サイズ
GDT-01	3枚	500×450
GDT-02	4枚	500×600
GDT-03	5枚	500×750

高床タイプ 活用事例



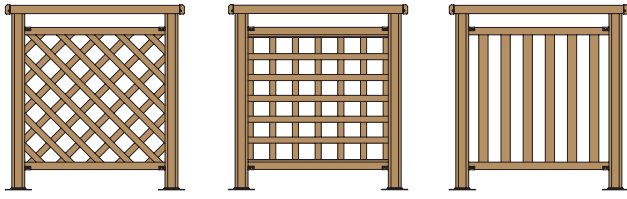
ホテルや保養施設に



ガーデンテラスに

オプションラティスフェンスバリエーション

■フェンスバリエーション

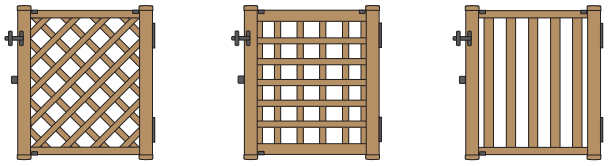


クロス格子

井桁格子

縦格子

■門扉バリエーション



門扉クロス格子

門扉井桁格子

門扉縦格子



ベースプレート



柱接続部



笠木端部キャップ

笠木端部キャップ、笠木連結キャップ、ベースプレートなどの部材やフェンスバリエーションも豊富にそろえ、デッキ全体を美しく仕上げることが可能です。



笠木連結キャップ



笠木90° 連結キャップ

■カラーバリエーション



メイプルホワイト (MW)



木目バーチ (MB)



アロマグレー (AG)



モカブラウン (MK)

ラティス・門扉規格一覧

■ラティス規格一覧

1スパン	1×1コーナー	1スパン連結																		
<table border="1"> <tr><th>高さH(mm)</th><th>品番</th></tr> <tr><td>800</td><td>G*-S08</td></tr> <tr><td>1000</td><td>G*-S10</td></tr> </table>	高さH(mm)	品番	800	G*-S08	1000	G*-S10	<table border="1"> <tr><th>高さH(mm)</th><th>品番</th></tr> <tr><td>800</td><td>G*-SSC08</td></tr> <tr><td>1000</td><td>G*-SSC10</td></tr> </table>	高さH(mm)	品番	800	G*-SSC08	1000	G*-SSC10	<table border="1"> <tr><th>高さH(mm)</th><th>品番</th></tr> <tr><td>800</td><td>G*-SR08</td></tr> <tr><td>1000</td><td>G*-SR10</td></tr> </table>	高さH(mm)	品番	800	G*-SR08	1000	G*-SR10
高さH(mm)	品番																			
800	G*-S08																			
1000	G*-S10																			
高さH(mm)	品番																			
800	G*-SSC08																			
1000	G*-SSC10																			
高さH(mm)	品番																			
800	G*-SR08																			
1000	G*-SR10																			
2スパン	1×2コーナー	2スパン連結																		
<table border="1"> <tr><th>高さH(mm)</th><th>品番</th></tr> <tr><td>800</td><td>G*-D08</td></tr> <tr><td>1000</td><td>G*-D10</td></tr> </table>	高さH(mm)	品番	800	G*-D08	1000	G*-D10	<table border="1"> <tr><th>高さH(mm)</th><th>品番</th></tr> <tr><td>800</td><td>G*-SDC08</td></tr> <tr><td>1000</td><td>G*-SDC10</td></tr> </table>	高さH(mm)	品番	800	G*-SDC08	1000	G*-SDC10	<table border="1"> <tr><th>高さH(mm)</th><th>品番</th></tr> <tr><td>800</td><td>G*-DR08</td></tr> <tr><td>1000</td><td>G*-DR10</td></tr> </table>	高さH(mm)	品番	800	G*-DR08	1000	G*-DR10
高さH(mm)	品番																			
800	G*-D08																			
1000	G*-D10																			
高さH(mm)	品番																			
800	G*-SDC08																			
1000	G*-SDC10																			
高さH(mm)	品番																			
800	G*-DR08																			
1000	G*-DR10																			
	2×2コーナー	1スパン連結(コーナー)																		
	<table border="1"> <tr><th>高さH(mm)</th><th>品番</th></tr> <tr><td>800</td><td>G*-DDC08</td></tr> <tr><td>1000</td><td>G*-DDC10</td></tr> </table>	高さH(mm)	品番	800	G*-DDC08	1000	G*-DDC10	<table border="1"> <tr><th>高さH(mm)</th><th>品番</th></tr> <tr><td>800</td><td>G*-SCR08</td></tr> <tr><td>1000</td><td>G*-SCR10</td></tr> </table>	高さH(mm)	品番	800	G*-SCR08	1000	G*-SCR10						
高さH(mm)	品番																			
800	G*-DDC08																			
1000	G*-DDC10																			
高さH(mm)	品番																			
800	G*-SCR08																			
1000	G*-SCR10																			

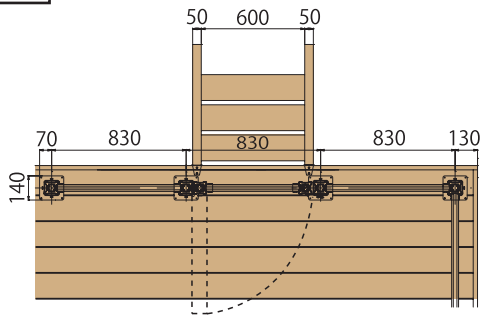
※規格記号の*は格子の種類により異なります。クロス格子:R 井桁格子:G 縦格子:Tとなります。

■門扉規格一覧

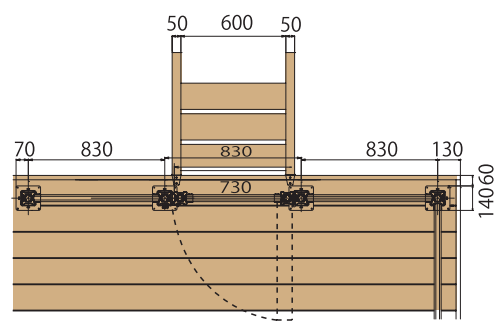
門扉セット						
<table border="1"> <tr><th>高さH(mm)</th><th>品番</th></tr> <tr><td>635</td><td>G*M-08</td></tr> <tr><td>835</td><td>G*M-10</td></tr> </table>	高さH(mm)	品番	635	G*M-08	835	G*M-10
高さH(mm)	品番					
635	G*M-08					
835	G*M-10					
門扉直線セット						
<table border="1"> <tr><th>高さH(mm)</th><th>品番</th></tr> <tr><td>635</td><td>G*M-S08</td></tr> <tr><td>835</td><td>G*M-S10</td></tr> </table>	高さH(mm)	品番	635	G*M-S08	835	G*M-S10
高さH(mm)	品番					
635	G*M-S08					
835	G*M-S10					
門扉コーナーセット						
<table border="1"> <tr><th>高さH(mm)</th><th>品番</th></tr> <tr><td>635</td><td>G*M-SSC08</td></tr> <tr><td>835</td><td>G*M-SSC10</td></tr> </table>	高さH(mm)	品番	635	G*M-SSC08	835	G*M-SSC10
高さH(mm)	品番					
635	G*M-SSC08					
835	G*M-SSC10					

ラティス

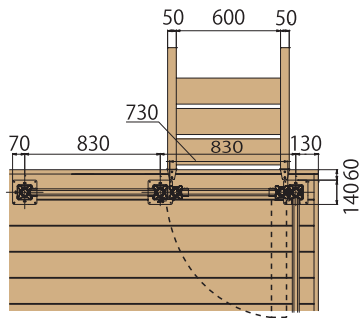
直線納まり 1



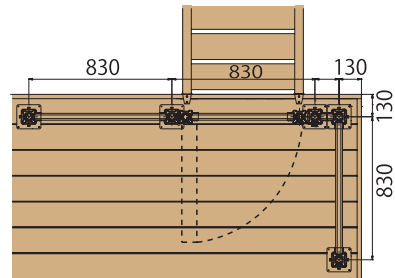
直線納まり 2



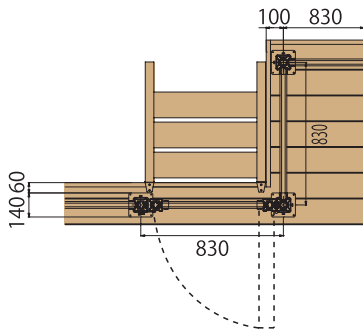
コーナー納まり 1



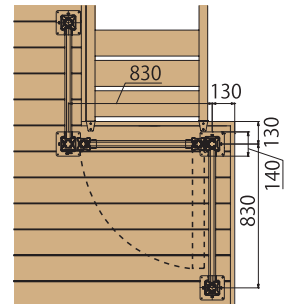
コーナー納まり 2



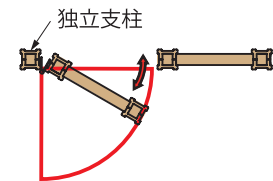
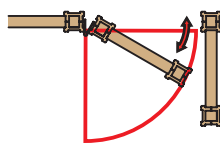
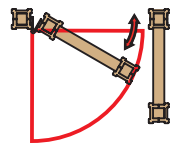
コーナー納まり 3



コーナー納まり 4

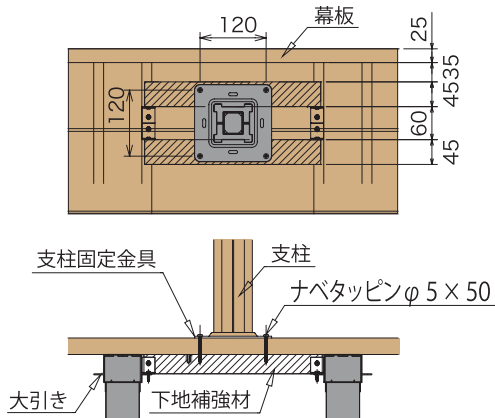


※右記開閉方向は不可になります。

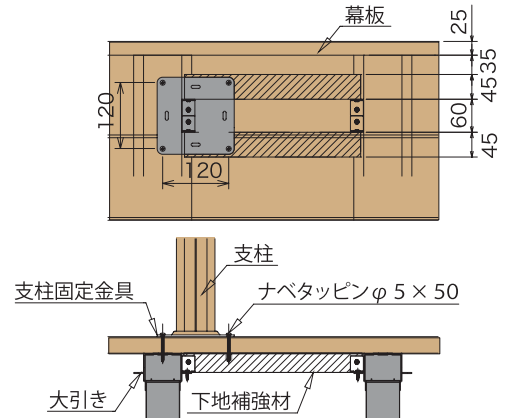


◆デッキシステムにラティスを固定する場合、ラティスフェンスの支柱固定金具を取り付ける箇所を補強してください。

〈施工例1〉 支柱固定ネジ位置が大引きに掛からない場合

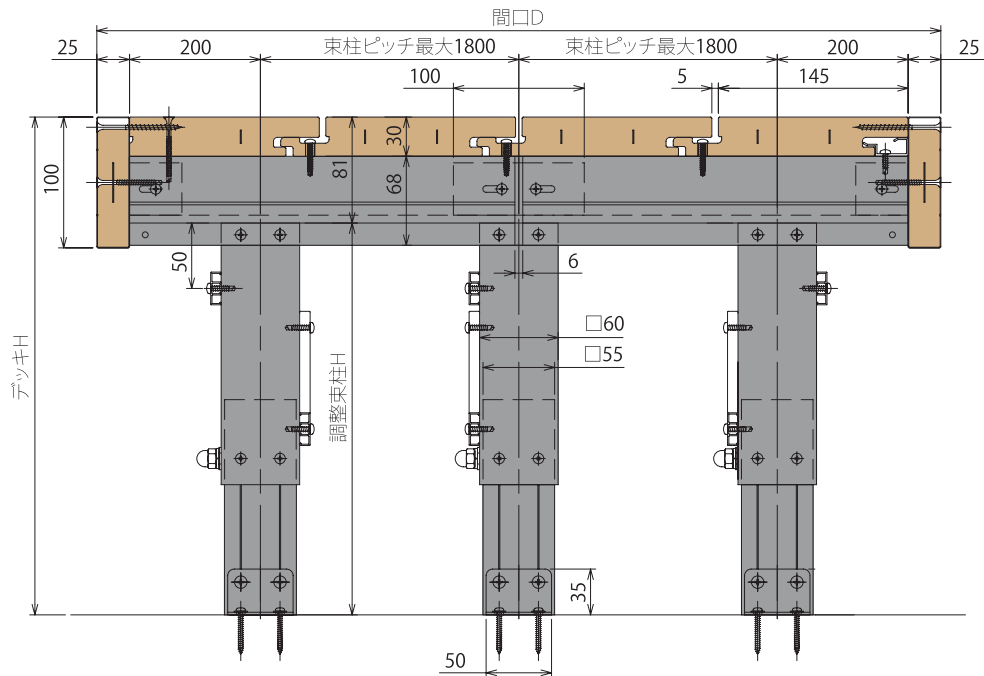


〈施工例2〉 支柱固定ネジの位置が大引きに掛かる場合

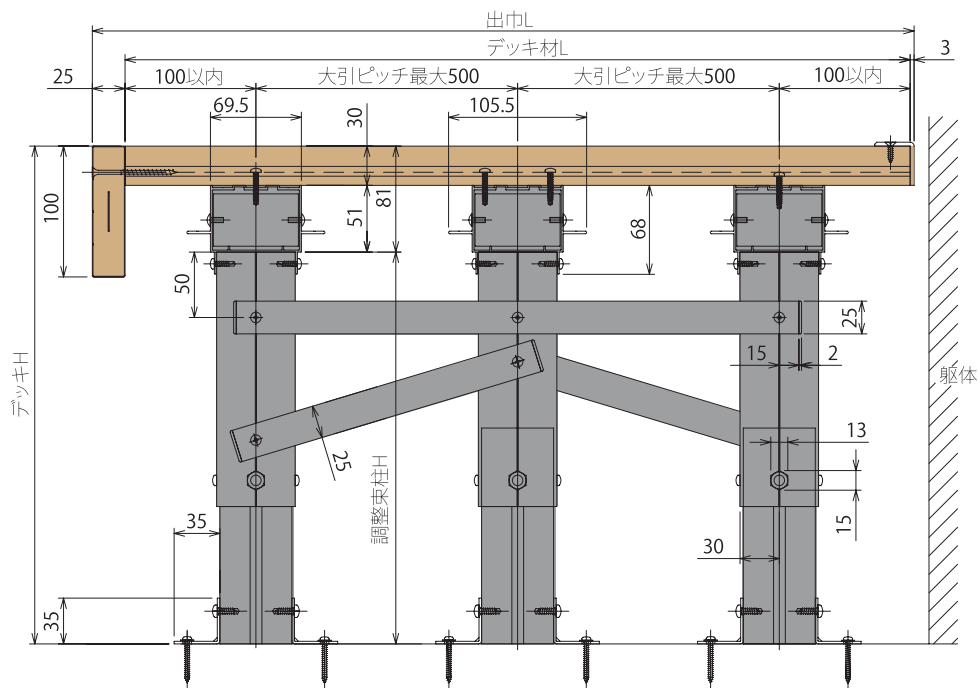


デッキ本体

■ 縦貼り参考納まり図(正面方向)

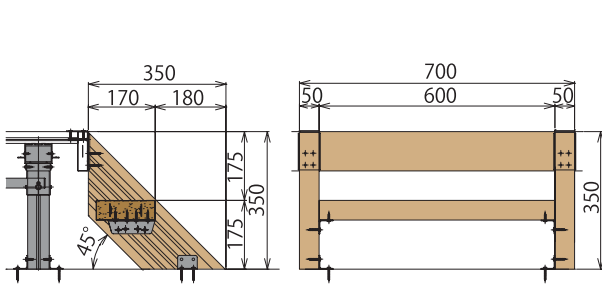


■ 縦貼り参考納まり図(側面方向)

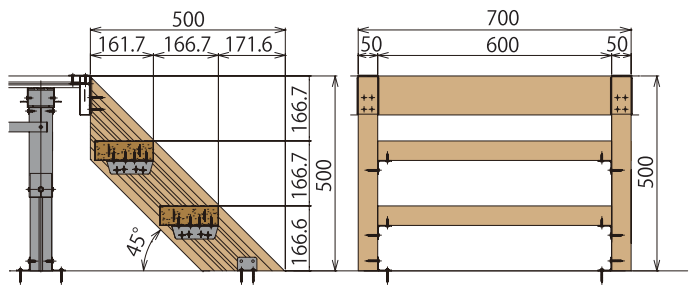


ステップ

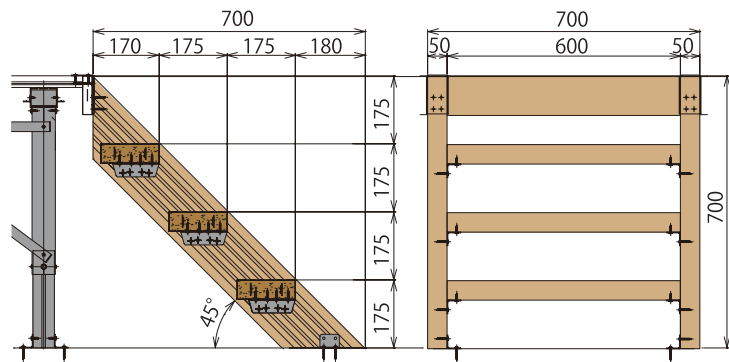
■ $H300 \leq H < 450$



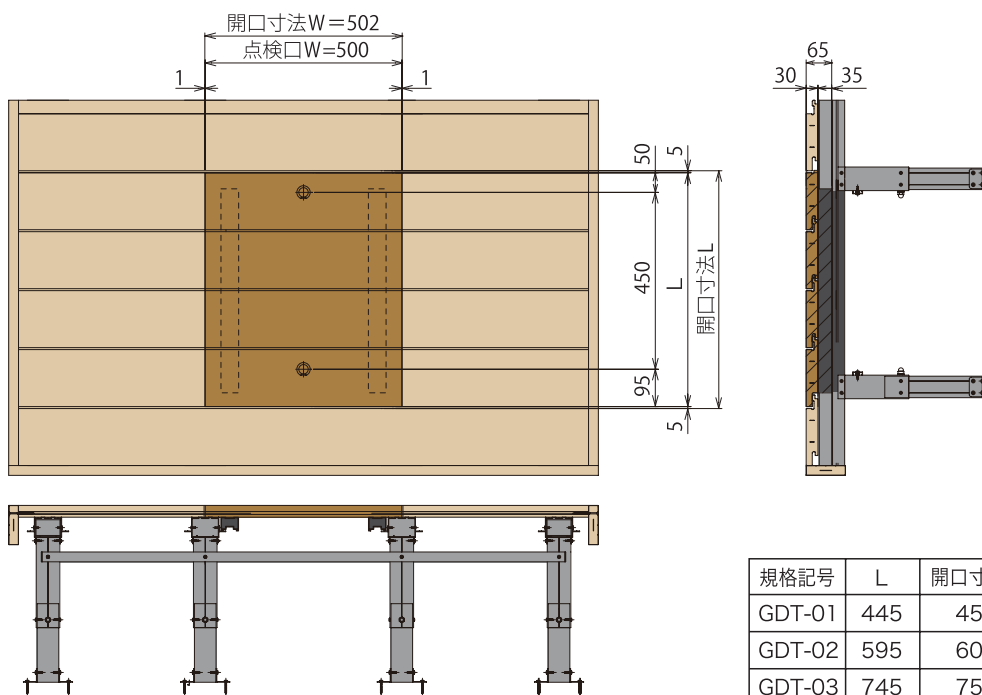
■ $H450 \leq H < 600$



■ $H600 \leq H \leq 700$



点検口



規格記号	L	開口寸法 L
GDT-01	445	455
GDT-02	595	605
GDT-03	745	755

基本構成部材

品名	品番	寸法・規格	色相	付属品
デッキ材	SKG-ND2000	L=2000	MW(メイプルホワイト) MB(木目パーチ) AG(アロマグレー) MK(モカブラウン)	デッキ固定ネジ スター スペーサー
	SKG-ND2500	L=2500		
	SKG-ND3000	L=3000		
大引きセット [大引きL≤2000 調整束柱2本付] [大引きL>2000 調整束柱3本付]	SKT-B2532	H=250~320	大引きSV(シルバー)のみ 調整束柱 ・ST(ステンカラー) ・DB(ダークブロンズ)	束柱固定金具 取付ネジ
	SKT-B2838	H=280~380		
	SKT-B3550	H=350~500		
	SKT-B4560	H=450~600		
	SKT-B5570	H=550~700		
大引きセット 連結用 [大引きL≤2000 調整束柱1本付] [大引きL>2000 調整束柱2本付]	SKT-BR2532	H=250~320	大引きSV(シルバー)のみ 調整束柱 ・ST(ステンカラー) ・DB(ダークブロンズ)	大引き連結材 束柱固定金具 取付ネジ
	SKT-BR2838	H=280~380		
	SKT-BR3550	H=350~500		
	SKT-BR4560	H=450~600		
	SKT-BR5570	H=550~700		
根がらみセット	SKT-N1	L=1030	ST(ステンカラー) DB(ダークブロンズ)	根がらみ キャップ 取付ネジ
	SKT-N2	L=2030		
	SKT-N3	L=3030		
筋交いセット	SKT-SG	L=600 (H>500の場合)		

オプション部材

品名	品番	寸法・規格	色相	付属品
幕板	SKG-M25	L=3000	MW・MB・AG・MK	—
側面幕板固定材	SKT-SM	L=40	SV(シルバー)	取付ネジ
幕板コーナーカバー	SKS-MA	—	MW・MB・AG・MK	取付ネジ
木口カバー	SKG-K30	L=3000	MW・MB・AG・MK	取付ネジ
木口カバーキャップ (入隅用)	SKS-KA	—	MW・MB・AG・MK	取付ネジ
木口カバーキャップ (出隅用)	SKS-KB	—	MW・MB・AG・MK	取付ネジ
木口カバーキャップ (連結用)	SKS-KC	—	MW・MB・AG・MK	取付ネジ
エンドカバー	SKG-E36	L=3000	MW・MB・AG・MK	取付ネジ
ジョイントカバー	SKG-J50	L=1950	MW・MB・AG・MK	取付ネジ
サラドリルネジ	SKS-SD50	皿φ4×50(100本入)	MW・MB・AG・DB	—
コーススレッド	SKS-CT65	ラバφ4×65(100本入)	MW・MB・AG・DB	—
コンクリートビス	SKT-CB Z32-10	なべ頭座付きφ4×32(10本入)	NA(ナチュラル)	—
	SKT-CB Z32-100	なべ頭座付きφ4×32(100本入)		
門扉用独立支柱セット (戸先側)	GRMD-08T	H800	MW・MB・AG・MK	取付ネジ
	GRMD-10T	H1000	MW・MB・AG・MK	
門扉用支柱セット (吊元側)	GRMH-08T	H800	MW・MB・AG・MK	取付ネジ
	GRMH-10T	H1000	MW・MB・AG・MK	
門扉用コーナー支柱セット (吊元側)	GRMH-08C	H800	MW・MB・AG・MK	取付ネジ
	GRMH-10C	H1000	MW・MB・AG・MK	
ゲートキャップセット	GRFM-01	-	MW・MB・AG・MK	取付ネジ
下地補強材セット	GRHS-01	-	SV(シルバー)	取付ネジ

⚠ 取扱い上の注意

- 製品の保管は直射日光が当たらない場所に平置きし、汚れや変形を防ぐため、養生シートや段ボールで必ず覆ってください。
- 夏場に車の中や高温になりやすい場所でむき出しのまま放置しないでください。
- 立て掛けの保管は絶対に行わないでください。
- 合成木材の残材は産業廃棄物として処理してください。

⚠ 施工上の注意

- 商品の施工は「施工マニュアル」に従って行ってください。
- 避難口、避難ハッチ等の上には施工しないでください。
- 給湯器、暖房機などの熱排気があたる部分の施工は避けてください。
- 丸鋸を使用する場合は刃の表面に潤滑油をスプレーし、刃が熱を持たないように送りを早めにしてください。(送りの早さは目安として10cm/sec以上の速さとしてください、送りが遅いと焼け付く恐れがあります。刃は集積材用が適しています。)
- デッキと大引きとの固定には付属のドリルネジを使用してください。
- 束柱はしっかりと土台に固定し、大引き間隔は500mm以内で施工してください。
- デッキ端部から100mm以下の位置に必ず大引きを設置し、全ての大引きにビス固定してください。
- ネジや釘打ちは端部より20mm以上あけてください。
- 突き付けて施工する場合は突き合わせ部分の隙間がないように突き当てて施工してください。
- 溶剤系の塗料での塗装や、溶剤系の接着剤での接着は行わないでください。
- アルミ部材部分にモルタルやコンクリートを使用する場合、塩分を含む海砂や急結剤は使用しないでください。腐食の原因となります。また、抽出液が付着しないよう注意してください。
- 施工中にシンナーやベンジンなど有機溶剤や石油類が付いた場合はすぐにふき取ってください。変色する恐れがあります。

⚠ 使用上のご注意

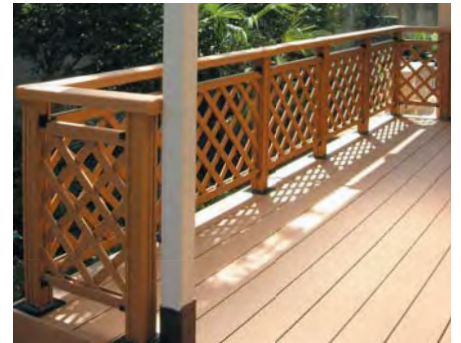
- 強い衝撃を加えないでください。部材が変形・破損してケガをする恐れがあります。
- ボルト・ナット・ネジなどは絶対に緩めないでください。定期的な緩みを点検し、締め直してください。
- 局部的に重量物を載せないでください。変形や浮き上がりの原因となります。
- 日差しが強いときは表面が高温になり、火傷をする恐れがあります。素足で履物を着用して歩行してください。
- 雨や散水の後は滑り易くなりますので歩行には十分ご注意ください。
- 合成木材は不燃材料ではありません。絶対に火気を近づけないなど取扱いに注意してください。
- 表面に付着した汚れはシミの原因となります。適度に清掃してください。

■ お手入れ方法

- 柔らかい布、またはスポンジで水洗いしてください。
- 金属製のタワシやブラシなどで本体をこすらないでください。キズ・破損の原因になります。
- 汚れがひどい場合には、中性洗剤をぬるま湯で溶かして、柔らかい布、またはスポンジで洗ってください。次に真水で洗い流し、必ずカラ拭きしてください。
- 変色・変質の原因となりますので、お手入れの際には、シンナー、ベンジン、アルコール、磨き粉、酸性・アルカリ性洗剤などは使用しないでください。
- 合成木材の軽度な引っ掻きキズはサンドペーパーで軽く擦ることにより目立たなくなります。

■ 商品選択上のご注意

- 合成木材(表層仕様)は天然の木粉を表層材に入れていますので、色の柄や濃淡に多少のバラつきが出る可能性があります。
- 表層中の木粉は紫外線や雨などの影響により白っぽくなる場合がありますが、強度には影響ありません。



<http://www.seiki.gr.jp/>

セイキ販売株式会社

東京：〒176-0014 東京都練馬区豊玉南3-21-16
大阪：〒570-0014 大阪府守口市藤田町2-2-3
仙台：〒984-0038 仙台市若林区伊在東通10-1
名古屋：〒452-0812 名古屋市西区玉池町284
福岡：〒813-0043 福岡市東区名島2-28-12

☎03(5999)5820(代)
☎06(6780)1700(代)
☎022(287)5111(代)
☎052(503)7811(代)
☎092(672)1181(代)